

ЭЛЕКТРОДВИГАТЕЛИ АСИНХРОННЫЕ ТРЕХФАЗНЫЕ ОБЩЕПРОМЫШЛЕННОГО НАЗНАЧЕНИЯ

серия АИР

Предназначены для комплектации электроприводов различных механизмов во всех отраслях промышленности и аграрного комплекса. Рассчитаны для работы от сети переменного трехфазного тока.

- частота сети 50 и 60 Гц,
- напряжение 220-660 В (АИР 80, 90, 100 L2, L4 — 220/380, 230/400, 240/415, 380/660, 220, 380, 400, 415, 440, 660 В; АИР63, 71, 100 L2, L4 — 220/380, 230/400, 240/415, 220, 380, 400, 415, 440 В; АИР100 S2, S4, L6 — 220/380, 380, 230/400, 400 В)
- степень защиты электродвигателей IP54 (по заказу IP55),
- степень защиты токоввода IP55,
- класс изоляции F.

ТЕХНИЧЕСКИЕ ДАННЫЕ ПРИ НАПРЯЖЕНИИ 380 В, ЧАСТОТЕ 50 ГЦ

типозамер	мощность, кВт	частота вращения, об/мин	КПД, %	Сos φ	$\frac{M_{\text{пуск}}}{M_{\text{ном}}}$	$\frac{M_{\text{max}}}{M_{\text{ном}}}$	$\frac{I_{\text{пуск}}}{I_{\text{ном}}}$	средний уровень звука, дБ(А)	масса, кг ИМ 1081
АИР 63 А2	0,37	3000	75,0	0,86	2,5	2,7	5,5	56	5,8
АИР 63 В2	0,55	3000	76,0	0,86	2,6	2,7	5,5	56	6,6
АИР 63 А4	0,25	1500	68,5	0,68	2,5	2,7	4,0	51	5,8
АИР 63 В4	0,37	1500	69,0	0,70	2,5	2,5	4,0	51	6,6
АИР 63 А6	0,18	1000	56,5	0,63	2,0	2,3	3,0	48	5,8
АИР 63 В6	0,25	1000	59,0	0,65	2,0	2,3	3,0	48	7,0
АИР 71 А2	0,75	3000	79,0	0,80	3,3	3,2	7,0	60	8,6
АИР 71 В2	1,1	3000	79,5	0,83	3,1	3,2	6,5	60	9,3
АИР 80 А2	1,5	3000	82,0	0,85	2,2	2,6	6,5	65	12,4
АИР 80 В2	2,2	3000	83,0	0,87	2,1	2,6	6,4	65	15,0
АИР 90 L2	3,0	3000	84,0	0,90	2,3	2,6	7,0	68	19,6
АИР 100 S2	4,0	3000	84,5	0,85	2,0	2,2	7,5	77	22,8
АИР 71 А4	0,55	1500	75,5	0,76	2,7	2,7	5,0	56	8,3
АИР 71 В4	0,75	1500	76,0	0,76	2,7	2,7	5,0	56	9,4
АИР 80 А4	1,1	1500	76,5	0,77	2,2	2,4	5,0	56	12,6
АИР 80 В4	1,5	1500	77,0	0,81	2,2	2,3	5,3	58	14,2
АИР 90 L4	2,2	1500	81,5	0,82	2,0	2,3	6,0	58	18,6
АИР 100 S4	3,0	1500	80,0	0,74	1,8	2,2	6,0	69	21,6
АИР 71 А6	0,37	1000	66,0	0,66	2,3	2,3	4,5	55	8,1
АИР 71 В6	0,55	1000	69,0	0,70	2,4	2,3	4,5	55	9,7
АИР 80 А6	0,75	1000	71,0	0,71	2,1	2,2	4,0	55	12,3
АИР 80 В6	1,1	1000	75,0	0,74	2,2	2,3	4,5	55	15,3
АИР 90 L6	1,5	1000	78,5	0,72	2,0	2,3	5,0	55	19,0
АИР 100 L6	2,2	1000	77,0	0,74	1,8	2,2	6,0	67	23,3
АИР 80 А8	0,37	750	63,5	0,59	2,0	2,3	3,5	55	12,1
АИР 80 В8	0,55	750	65,0	0,60	2,0	2,1	3,5	55	13,0
АИР 90 LA8	0,75	750	72,5	0,71	1,5	2,0	4,0	57	17,7
АИР 90 LB8	1,1	750	76,0	0,72	1,5	2,0	4,5	57	20,5
АИР 100 L2	5,5	3000	88,5	0,88	2,4	2,7	8,0	68	33,0
АИР 100 L4	4,0	1500	85,5	0,81	2,4	2,8	6,5	62	31,0

ВОЗМОЖНЫЕ ИСПОЛНЕНИЯ

по способу монтажа:

на лапах (IM 1081), с фланцем (IM 3041, 3641), комбинированное (IM 2081, 2181), с двумя выступающими концами вала (IM 1082, 2082, 2182, 3042, 3642); встраиваемые (IM 5010) — AIP B80, AIP B90, AIP 100S2, S4, L6 - IM1081, IM2081, IM3041

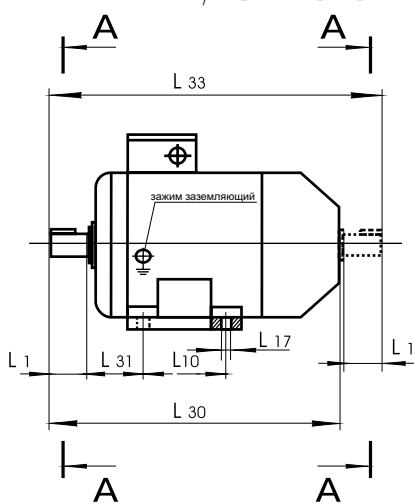
климатические:

для умеренного климата - (У2, У3, У5), для умеренно-холодного климата - (УХЛ2, УХЛ4), для тропического — (Т2). AIP63, AIP71 — У2, У3, УХЛ2, УХЛ4, Т2; AIP80, AIP90 — У2, У3, УХЛ2, Т2; AIP100S2, S4, S6 — У2, Т2; AIP100L2, L4 — У2, У3.

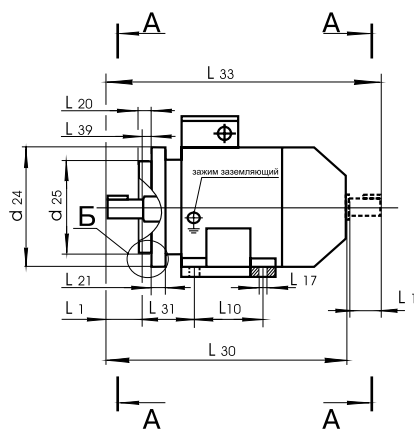
специальные исполнения:

химостойкие (Х2) — Х2У3, Х2У5, морское (ОМ2), со встроенной температурной защитой (Б), повышенной точности (П); AIP63...AIP90, Х2У3, Х2У5; AIP80 ОМ2, AIP90 ОМ2; AIP80Б, AIP90Б; AIP63 П...AIP90 П; AIP80 БП, AIP90 БП.

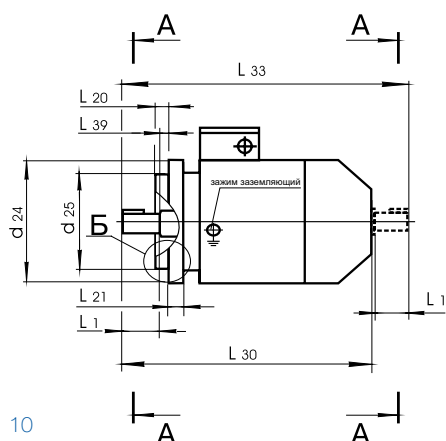
ГАБАРИТНЫЕ, УСТАНОВОЧНО-ПРИСОЕДИНИТЕЛЬНЫЕ РАЗМЕРЫ



Исполнение IM 1081, IM 1082



Исполнение: IM 2081, IM 2082, IM 2181, IM 2182



Исполнение IM 3041, IM 3042, IM 3641, IM 3642

РАЗМЕРЫ В ММ

типоразмер	число полюсов	для всех монтажных исполнений																		
		L ₁	L ₁₀	L ₁₇	L ₂₁	L ₃₀	L ₃₁	L ₃₃	L ₃₉	b ₁	b ₁₀	b ₁₆	b ₃₀	h	h ₁	h ₅	h ₁₀	h ₃₁	h ₃₇	d ₁
АИР 63 А, В	2,4,6	30	80	7	9	226	40	259	0	5	100	12	137	63	5	16	7	170	107	14
АИР 71 А, В	2,4,6	40	90	7	10	270	45	314	0	6	112	10	163	71	6	21,5	8	185	114	19
АИР 80 А	2,4,6,8	50	100	10	10	296,5	50	350	0	6	125	12	177	80	6	24,5	9	204,5	124,5	22
АИР 80 В	2,4,6	50	100	10	10	320,5	50	374	0	6	125	12	177	80	6	24,5	9	204,5	124,5	22
АИР 80 В	8	50	100	10	10	296,5	50	350	0	6	125	12	177	80	6	24,5	9	204,5	124,5	22
АИР 90 L	2,4,6	50	125	10	12	337	56	390	0	8	140	12	200	90	7	27	10	224,5	134,5	24
АИР 90 LA, LB	8	50	125	10	12	337	56	390	0	8	140	12	200	90	7	27	10	224,5	134,5	24
АИР 100 S	2,4	60	112	12	14	347	63	410	0	8	160	16	196	100	7	31	10	234,5	134,5	28
АИР 100 L	6	60	140	12	14	347	63	410	0	8	160	16	196	100	7	31	10	234,5	134,5	28
АИР 100 L	2,4	60	140	12	14	390	63	455	0	8	160	16	227	100	7	31	12	242	142	28

типоразмер	IM 2081, 2082, 3041, 3042					IM 2181, 2182, 3641, 3642				
	L ₂₀	d ₂₀	d ₂₂	d ₂₄	d ₂₅	L ₂₀	d ₂₀	d ₂₂	d ₂₄	d ₂₅
АИР 63 А, В	3,5	130	10	160	110	3	100	M6	120	80
АИР 71 А, В	3,5	165	12	200	130	2,5	85	M6	105	70
АИР 80 А	3,5	165	12	200	130	3	100	M6	120	80
АИР 80 В	3,5	165	12	200	130	3	100	M6	120	80
АИР 80 В	3,5	165	12	200	130	3	100	M6	120	80
АИР 90 L	4	215	15	250	180	3	115	M8	140	95
АИР 90 LA, LB	4	215	15	250	180	3	115	M8	140	95
АИР 100 S	4	215	15	250	180	-	-	-	-	-
АИР 100 L	4	215	15	250	180	3,5	130	M8	160	110