

ЭЛЕКТРОДВИГАТЕЛИ АСИНХРОННЫЕ ТРЕХФАЗНЫЕ С ПОВЫШЕННЫМ СКОЛЬЖЕНИЕМ

Предназначены для привода механизмов с большой инерционностью, а также механизмов, работающих в повторно-кратковременном (S3) режиме. Скольжение при номинальной нагрузке у этих двигателей выше, чем у базовых, а критическое скольжение составляет около 40%, что достигается за счет повышения сопротивления обмотки ротора.

Двигатели унифицированы с основным исполнением: в обозначении имеют дополнительную букву С после названия серии. Рассчитаны для работы от сети переменного трехфазного тока.

- частота сети 50 и 60 Гц,
- напряжение 220-660 В,
- степень защиты электродвигателей IP54 (по заказу IP55),
- степень защиты токоввода IP55,
- класс изоляции F.

ТЕХНИЧЕСКИЕ ДАННЫЕ ПРИ НАПРЯЖЕНИИ 380 В, ЧАСТОТЕ 50 ГЦ

типозамер	мощность, кВт	частота вращения, об/мин	КПД, %	Cosφ	$\frac{M_{пуск}}{M_{ном}}$	$\frac{M_{max}}{M_{ном}}$	$\frac{I_{пуск}}{I_{ном}}$	средний уровень звука, дБ(А)	масса, кг IM 1081
АИРС 80 А2	1,9	3000	78,0	0,86	2,1	2,2	6,5	70	12,4
АИРС 80 В2	2,5	3000	78,0	0,85	2,1	2,2	6,5	73	15,0
АИРС 90 L2	3,5	3000	81,0	0,85	2,0	2,2	6,5	73	19,6
АИРС 80 А4	1,32	1500	70,0	0,78	2,1	2,2	5,0	63	11,9
АИРС 80 В4	1,7	1500	72,0	0,80	2,1	2,2	5,0	63	13,8
АИРС 90 L4	2,4	1500	78,0	0,80	2,0	2,2	6,0	67	18,1
АИРС 80 А6	0,75	1000	68,0	0,72	2,0	2,1	4,0	60	11,6
АИРС 80 В6	1,25	1000	67,5	0,71	2,0	2,1	4,0	60	15,3
АИРС 90 L6	1,7	1000	72,0	0,70	1,8	2,2	6,0	60	19,0
АИРС 80 А8	0,45	750	58,0	0,63	1,4	1,7	3,0	57	13,8
АИРС 80 В8	0,6	750	61,0	0,62	1,4	1,7	3,0	57	15,0
АИРС 90 LA8	0,9	750	70,0	0,71	1,4	1,9	3,5	62	17,7
АИРС 90 LB8	1,2	750	68,0	0,69	1,5	1,9	3,5	64	20,5

ВОЗМОЖНЫЕ ИСПОЛНЕНИЯ

по способу монтажа:

на лапах (IM 1081), с фланцем (IM 3041, 3641), комбинированное (IM 2081, 2181)
с двумя выступающими концами вала (IM 1082, 2082, 2182, 3042, 3642), встраиваемые (IM 5010);

климатические:

умеренный климат (У2, У3, У5), умеренно-холодный климат (УХЛ2), тропическое (Т2) по ГОСТ 15150-69;

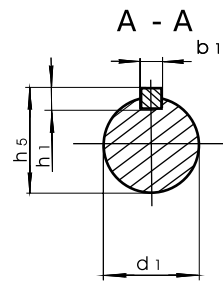
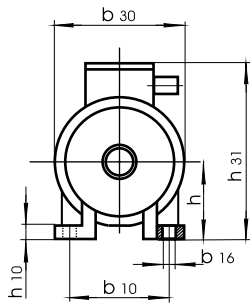
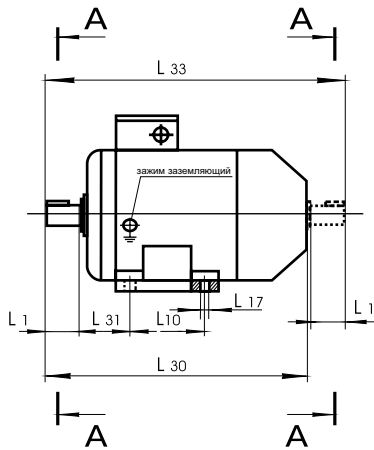
специальные исполнения:

химостойкие (Х2), морское (ОМ2), со встроенной температурной защитой (Б), повышенной точности (П).

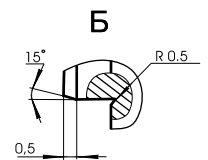
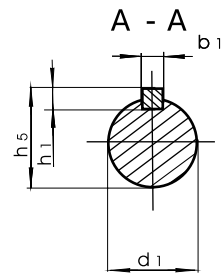
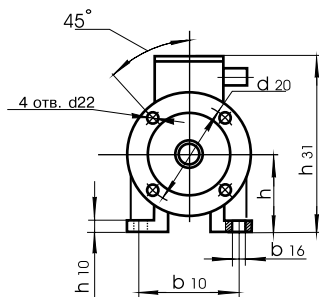
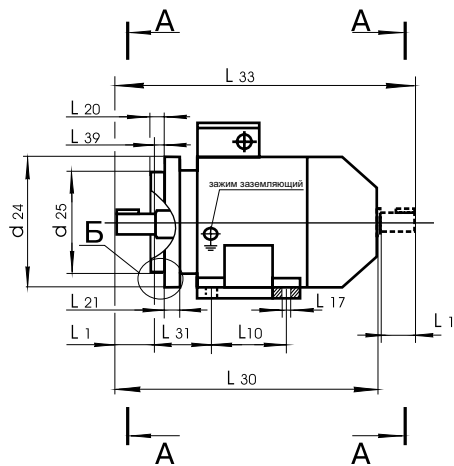
РАЗМЕРЫ В ММ

типоразмер	число полюсов	для всех монтажных исполнений																		
		L ₁	L ₁₀	L ₁₇	L ₂₁	L ₃₀	L ₃₁	L ₃₃	L ₃₉	b ₁	b ₁₀	b ₁₆	b ₃₀	h	h ₁	h ₅	h ₁₀	h ₃₁	h ₃₇	d ₁
АИРС 80 А	2,4,6,8	50	100	10	10	296,5	50	350	0	6	125	12	177	80	6	24,5	9	204,5	124,5	22
АИРС 80 В	2,4,6	50	100	10	10	320,5	50	374	0	6	125	12	177	80	6	24,5	9	204,5	124,5	22
АИРС 80 В	8	50	100	10	10	296,5	50	350	0	6	125	12	177	80	6	24,5	9	204,5	124,5	22
АИРС 90 L	2,4,6	50	125	10	12	337	56	390	0	8	140	12	200	90	7	27	10	224,5	134,5	24
АИРС 90 LA, LB	8	50	125	10	12	337	56	390	0	8	140	12	200	90	7	27	10	224,5	134,5	24

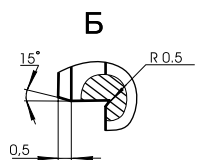
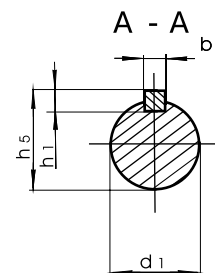
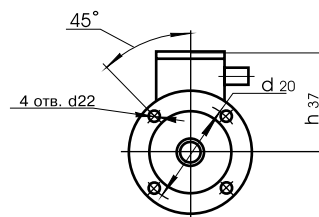
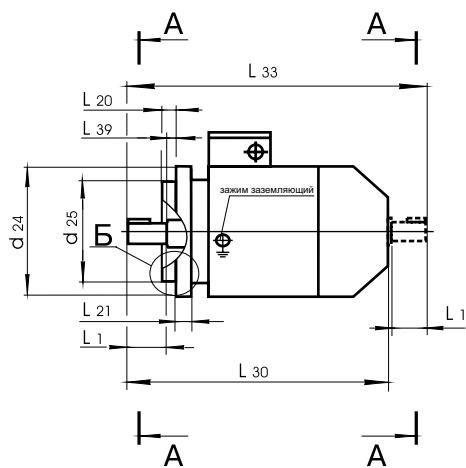
ГАБАРИТНЫЕ, УСТАНОВОЧНО-ПРИСОЕДИНИТЕЛЬНЫЕ РАЗМЕРЫ



Исполнение IM 1081, IM 1082



Исполнение IM 2081, IM 2082, IM 2181, IM 2182



Исполнение IM 3041, IM 3042, IM 3641, IM 3642

типоразмер	IM 2081, 2082, 3041, 3042					IM 2181, 2182, 3641, 3642				
	L ₂₀	d ₂₀	d ₂₂	d ₂₄	d ₂₅	L ₂₀	d ₂₀	d ₂₂	d ₂₄	d ₂₅
АИРС 80 А	3,5	165	12	200	130	3	100	M6	120	80
АИРС 80 В	3,5	165	12	200	130	3	100	M6	120	80
АИРС 80 В	3,5	165	12	200	130	3	100	M6	120	80
АИРС 90 L	4	215	15	250	180	3	115	M8	140	95
АИРС 90 LA, LB	4	215	15	250	180	3	115	M8	14	95