

# ЭЛЕКТРОВИБРАТОРЫ

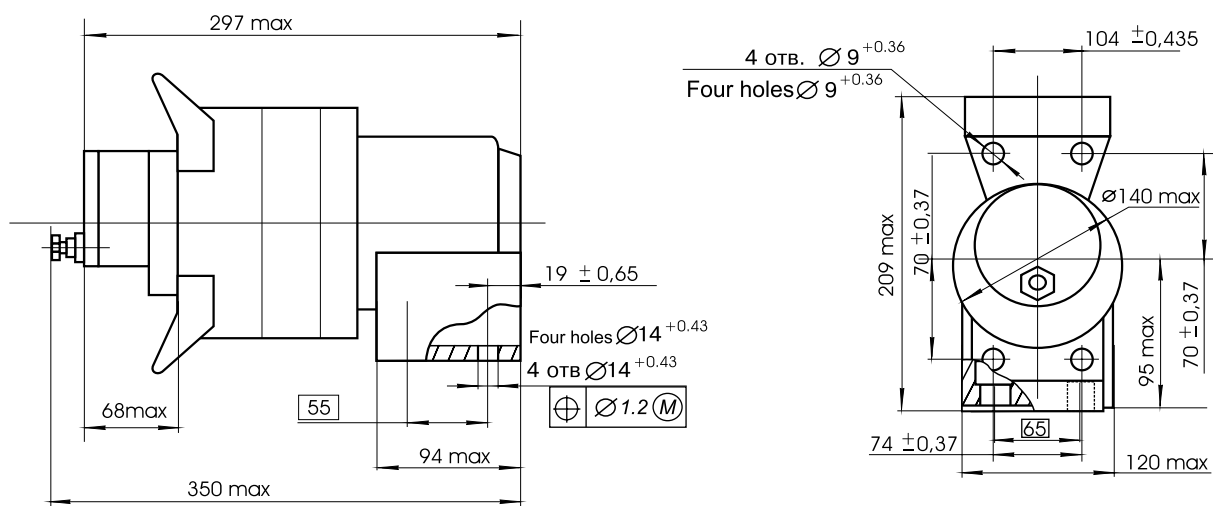
## ЭВ 71-02 У2

Предназначен для привода ручного вибрационного механизма для рыхления или уплотнения песка, гравия и т.п.

### ТЕХНИЧЕСКИЕ ДАННЫЕ

| Технические параметры                 | L, мм |
|---------------------------------------|-------|
| Число фаз                             | 3     |
| Напряжение, В                         | 220   |
| Частота сети                          | 50    |
| Ток, А                                | 1,80  |
| Потребляемая мощность, кВт            | 0,55  |
| Частота вращения (синхронная), об/мин | 3000  |
| Максимальная вынуждающая сила, Н      | 2600  |
| Масса, кг                             | 11,0  |

### ГАБАРИТНЫЕ, УСТАНОВОЧНО-ПРИСОЕДИНИТЕЛЬНЫЕ РАЗМЕРЫ



Выпускаются в соответствии с ГОСТ 3940-84.