

ЭЛЕКТРОДВИГАТЕЛИ АСИНХРОННЫЕ ТРЕХФАЗНЫЕ ОБЩЕПРОМЫШЛЕННОГО НАЗНАЧЕНИЯ

серия АДТ

Предназначены для комплектации электроприводов различных механизмов во всех отраслях промышленности и аграрного комплекса. Рассчитаны для работы от сети переменного трехфазного тока.

- частота сети 50 Гц,
- напряжение 220/380, 380 В,
- степень защиты электродвигателей IP54,
- класс изоляции В.

ТЕХНИЧЕСКИЕ ДАННЫЕ ПРИ НАПРЯЖЕНИИ 380 В, ЧАСТОТЕ 50 ГЦ

типозамер	мощность, кВт	частота вращения, об/мин	КПД, %	Cos φ	M _{пуск} M _{ном}	M _{тах} M _{ном}	I _{пуск} I _{ном}	средний уровень звука, дБ(А)	масса, кг IM 1081
АДТ 56 А2	0,18	3000	68,5	0,74	2,2	2,3	4,5	56	3,9
АДТ 56 В2	0,25	3000	69,0	0,79	2,2	2,2	4,5	56	4,1
АДТ 56 А4	0,12	1500	62,0	0,68	1,8	2,0	4,0	51	3,8
АДТ 56 В4	0,18	1500	64,0	0,67	2,0	2,0	4,0	51	4,4

ВОЗМОЖНЫЕ ИСПОЛНЕНИЯ

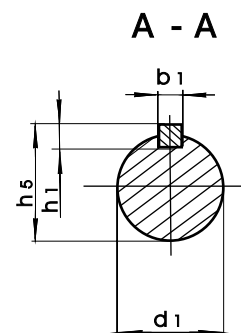
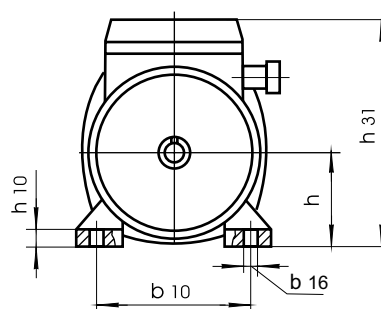
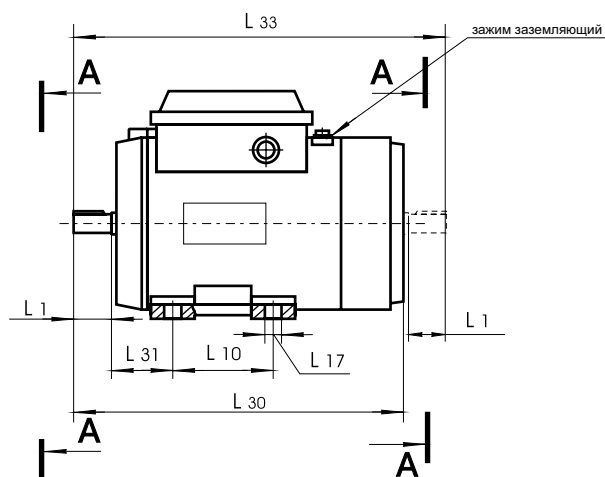
по способу монтажа:

на лапах (IM 1081, комбинированное (IM 2081), с двумя выступающими концами вала (IM 1082, IM2082);

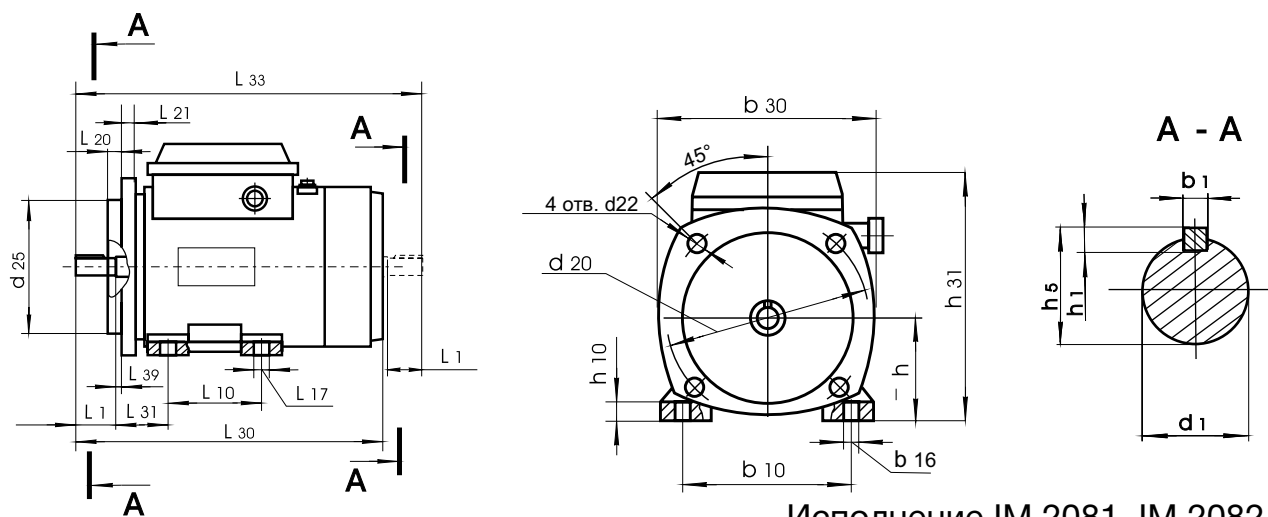
климатические:

умеренный климат (У2, У3).

ГАБАРИТНЫЕ, УСТАНОВОЧНО-ПРИСОЕДИНИТЕЛЬНЫЕ РАЗМЕРЫ



Исполнение IM 1081, IM 1082



Исполнение IM 2081, IM 2082

РАЗМЕРЫ В ММ

типоразмер	число полюсов	для всех монтажных исполнений																	
		L ₁	L ₁₀	L ₁₇	L ₂₁	L ₃₀	L ₃₁	L ₃₃	L ₃₉	b ₁	b ₁₀	b ₁₆	b ₃₀	h	h ₁	h ₅	h ₁₀	h ₃₁	d ₁
АДТ 56 А, В	2,4	23	71	5,8	10	196	36	222	0	4	90	8	120	56	4	12,5	8	144	11

типоразмер	число полюсов	IM 2081, 2082			
		L ₂₀	d ₂₀	d ₂₂	d ₂₅
АДТ 56 А, В	2,4	3	115	10	95