

ЭЛЕКТРОДВИГАТЕЛИ АСИНХРОННЫЕ ТРЕХФАЗНЫЕ ДЛЯ ПРИВОДА ДЕРЕВООБРАБАТЫВАЮЩИХ СТАНКОВ

Предназначены для привода деревообрабатывающих станков, в которых рабочий инструмент устанавливается непосредственно на вал двигателя. Осевое смещение вала ротора не превышает 0,08 мм. Возможно одновременное действие радиальной нагрузки и 30% осевой. Двигатели выпускаются с разной длиной конца выступающего вала. Средний ресурс до капитального ремонта не менее 20 000 часов, при замене подшипников через 3-5 тысяч часов работы двигателя в зависимости от частоты вращения.

- частота сети 50, 60, 100 Гц,
- напряжение 220-440 В,
- степень защиты электродвигателей IP54,
- степень защиты токоввода IP55,
- класс изоляции F.

Возможные исполнения:

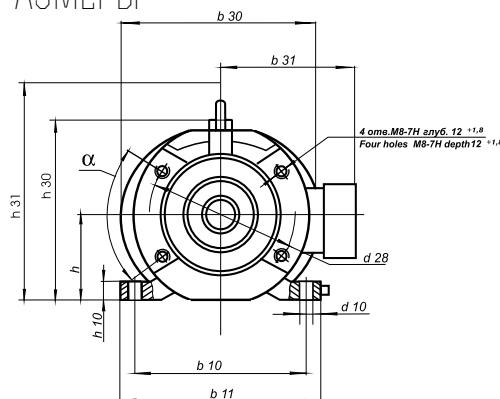
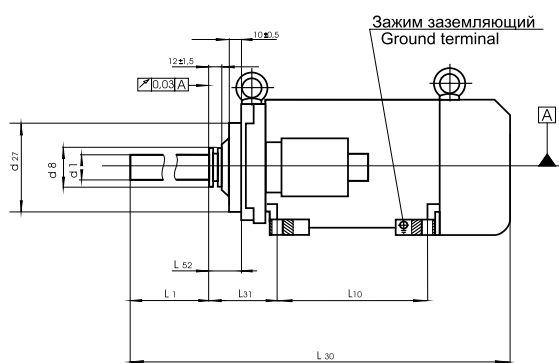
климатические: умеренный климат (УЗ), тропическое (ТЗ) по ГОСТ 15150-69;

специальные исполнения: повышенной точности (П).

ТЕХНИЧЕСКИЕ ДАННЫЕ

Типономер	мощность, кВт	Частота вращения, об/мин	Частота сети, Гц	Напряжение, В	КПД, %	Cos φ	M _{пуск} M _{НОМ}	M _{max} M _{НОМ}	I _{пуск} I _{НОМ}	Средний уровень звука, дБ(А)	масса, кг IM 1081
4AMXD 80 A2	1,5	3000	50	220, 380, 220/380, 240/415	78,0	0,85	2,0	2,2	6,5	73	24,0
4AMXD 80 B2	2,2	3000	50		80,0	0,87	2,0	2,2	6,5	73	26,0
4AMXD 90 L2	3,0	3000	50		81,0	0,89	2,0	2,2	6,5	75	32,0
4AMXD 80 A2	1,5	3600	60	220, 380, 400, 415, 440, 220/380, 230/400, 240/415	78,0	0,84	1,8	2,2	7,8	76	24,0
4AMXD 80 B2	2,2	3600	60		80,0	0,86	1,8	2,2	7,8	76	26,0
4AMXD 90 L2	3,0	3600	60		81,0	0,88	1,8	2,2	7,8	78	32,0
4AMXD 80 A2	2,2	6000	100	220, 330	76,0	0,88	1,5	2,2	6,5	80	24,0
4AMXD 80 B2	3,0	6000	100		78,0	0,89	1,5	2,2	6,5	85	25,0
4AMXD 90 L2	4,0	6000	100		79,0	0,90	1,5	2,2	6,5	85	32,0

ГАБАРИТНЫЕ, УСТАНОВОЧНО-ПРИСОЕДИНИТЕЛЬНЫЕ РАЗМЕРЫ



РАЗМЕРЫ В ММ

Исполнение IM 1081

типономер	частота вращения об/мин	L ₁	L ₁₀	L _{30max}	L ₃₁	L ₅₂	b ₁₀	b ₁₁	b ₃₀	b ₃₁
4AMXD 80 A2	3000; 3600; 6000	160	178	538	93,5	39±1,5	160	190	181	144
4AMXD 80 B2	3000; 3600	55	178	433	93,5	39±1,5	160	190	181	144
4AMXD 80 B2	3000; 3600	200	178	578	93,5	39±1,5	160	190	181	144
4AMXD 80 B2	3000	100	178	478	93,5	39±1,5	160	190	181	144
4AMXD 80 B2	6000	160	178	538	93,5	39±1,5	160	190	181	144
4AMXD 90 L2	3000; 3600	55	178	453	97,0	39±1,5	190	215	200	159
4AMXD 90 L2	3000; 3600	100	178	498	97,0	39±1,5	190	215	200	159
4AMXD 90 L2	3000; 3600; 6000	200	178	598	97,0	39±1,5	190	215	200	159

типономер	d ₁	d ₈	d ₁₀	d ₂₇	d ₂₈	α	h	h ₁₀	h ₃₀	h ₃₁
4AMXD 80 A2	32h6	45h9	12	130h11	144±0,35	60°±18'	80	13±1	174	210
4AMXD 80 B2	40h6	55c9	12	130h11	144±0,35	60°±18'	80	13±1	174	210
4AMXD 80 B2	40h6	55c9	12	130h11	144±0,35	60°±18'	80	13±1	174	210
4AMXD 80 B2	40h6	55c9	12	130h11	144±0,35	60°±18'	80	13±1	174	210
4AMXD 80 B2	40h6	55c9	12	130h11	144±0,35	60°±18'	80	13±1	174	210
4AMXD 90 L2	40h6	45h9	12	138h11	165±0,35	60°±14'	90	14±1	192	230
4AMXD 90 L2	40h6	55c9	12	138h11	165±0,35	60°±14'	90	14±1	192	230
4AMXD 90 L2	40h6	55c9	12	138h11	165±0,35	60°±14'	90	14±1	192	230